



MESSE
SINDELFINGEN
DIE GROSSE KLEINE

ART_e

Zeitgenössische Kunst für die Region

01. - 04. März 2018

Anmeldeunterlagen

Willkommen

bei der Messe Sindelfingen „der großen Kleinen“.
Seit über 40 Jahren bringt die Messe Sindelfingen Menschen zusammen, um gemeinsam Erfolg zu haben, sich auszutauschen oder einfach nur zum Feiern.

Die **ART** ist eine offene Plattform für Kunstschaffende: ein Marktplatz der Kunst-Ideen. Galerien, freischaffende Künstler, Kunstvereine - jeder, der mit seiner Kunst etwas sagen will, ist eingeladen, dabei zu sein. Im Ergebnis erwartet den Besucher eine beeindruckende Bandbreite an etablierten und jungen Galerien und freischaffenden Künstlern, die das breite Spektrum der bildenden Kunst zeigen.

Der Besuch der **ART** wird zu einem Kunsterlebnis in sich und die Ausstellungsfläche zu einem Gesamtkunstwerk.

Offene Präsentationsbereiche in anregender Atmosphäre, eigene Ausstellungsbereiche für Skulpturen, ansprechende Gastronomie, Ruhezonen und professionelle Verpackungsservices lassen den Besuch der **ART** zu einem Kunsterlebnis werden.

Groß ist, was wir gemeinsam daraus machen. Also lassen Sie es uns angehen.

Informationen

Termin und Veranstaltungsort

01. - 04. März 2018

Messe Sindelfingen, Mahdentalstr. 116, 71065 Sindelfingen

Zufahrt und Navigation über die "Schwertstr. 58"

Aufbau

Mittwoch, 28. Februar 2018 08:00 - 20:00 Uhr

Abbau

Montag, 05. März 2018 08:00 - 16:00 Uhr

Öffnungszeiten

Donnerstag 17:00 - 21:00 Uhr (Vernissage)

Freitag & Samstag 11:00 - 20:00 Uhr

Sonntag 11:00 - 18:00 Uhr

Aussteller haben täglich ab 10:00 Uhr Zutritt zur Halle.

Eintrittspreise

Tageskarte für Erwachsene 10,00 €

Ermäßigt 8,00 €

Kinder und Jugendliche unter 16 Jahre Eintritt frei

Hallenbewachung

Mittwoch - Montag: Nachtbewachung

Mittwoch und Sonntag: Torbewachung

Veranstalter

Messe Sindelfingen GmbH & Co. KG

Mahdentalstrasse 116, D-71065 Sindelfingen

www.messe-sindelfingen.de

Projektleitung/Vertrieb und fachliche Beratung

Andreas Kerstan

Tel.: +49 7192 9358723

Mobil: +49 152 54769849

Email: info@andreas-kerstan.de

Projektleitung/Organisation

Manuela Schabla

Tel.: +49 7031 791-118

Fax: +49 7031 791-101

Email: manuela.schabla@messe-sindelfingen.de

01. - 04. März 2018 | Messe Sindelfingen

Anmeldung (Mietvertrag über eine Ausstellungsfläche)

1. Galerie / Künstler:

Galerie / Künstler

Straße

Postleitzahl

Ort

Land

Telefon inkl. Vorwahl

Telefax

Internet

E-Mail

2. Ansprechpartner: (für die Veranstaltung)

3. Abweichende Rechnungsanschrift:

Vor- und Zuname

Firma

Telefon

Straße

E-Mail

Postleitzahl / Ort

Vertragspartner im Rahmen der ART_e 2018 bleibt die unter 1. genannte Firma. Sie haftet gegebenenfalls neben dem Rechnungsadressaten für sämtliche Forderungen.

4. Standwunsch:

Galeriestände:

- | | | |
|---------------------------------------------------|---------------------------------------|-------------------|
| <input type="checkbox"/> Galerienplatz G-PROFI 90 | Größe: 90 qm / Laufzahl Wände: 57 lfm | Preis: 7.350,00 € |
| <input type="checkbox"/> Galerienplatz G-PROFI 36 | Größe: 36 qm / Laufzahl Wände: 27 lfm | Preis: 3.450,00 € |
| <input type="checkbox"/> Galerienplatz G-PROFI 18 | Größe: 18 qm / Laufzahl Wände: 15 lfm | Preis: 1.850,00 € |

Künstler-Stände:

- | | | |
|--------------------------------------------------|---------------------------------------|-------------------|
| <input type="checkbox"/> Künstlerplatz K-PROFI | Größe: 36 qm / Laufzahl Wände: 27 lfm | Preis: 3.450,00 € |
| <input type="checkbox"/> Künstlerplatz K-TANDEM | Größe: 18 qm / Laufzahl Wände: 16 lfm | Preis: 1.750,00 € |
| <input type="checkbox"/> Künstlerplatz K-QUADRAT | Größe: 9 qm / Laufzahl Wände: 8 lfm | Preis: 980,00 € |

Skulpturen-Plätze:

- | | | |
|----------------------------------------------------|--------------------------------------|-------------------|
| <input type="checkbox"/> Skulpturenplatz S-PROFI | Größe: 36 qm / Laufzahl Wände: 7 lfm | Preis: 2.950,00 € |
| <input type="checkbox"/> Skulpturenplatz S-TANDEM | Größe: 18 qm / Laufzahl Wände: 6 lfm | Preis: 1.550,00 € |
| <input type="checkbox"/> Skulpturenplatz S-QUADRAT | Größe: 8 qm / Laufzahl Wände: 2 lfm | Preis: 850,00 € |

Sonstige Stände/Plätze:

- | | |
|------------------------------------------------------------------------------|-----------------------|
| <input type="checkbox"/> Stand mit Abrechnung nach Laufzahl Wände: _____ lfm | Preis: 100,00 € / lfm |
| <small>(inkl. Strahler für jede zweite Wand)</small> | |
| <input type="checkbox"/> Stand mit Abrechnung nach Größe: _____ qm | Preis: 65,00 € / qm |

Standplatzwunsch im Block: _____

Zuzüglich einmaliger Medienpauschale für jeden Aussteller in Höhe von 100,00 €.

Die Standmietrechnung wird Ihnen im Januar 2018 zugeschickt. Der Rechnungsbetrag wird erst nach Erhalt der Rechnung fällig.

Die Serviceunterlagen für technische Bestellungen, Holzwände, Mobiliar und weitere Services unserer Partnerfirma comcut Messeservice GmbH werden im September 2017 versendet.

Alle Preise verstehen sich zuzüglich der gesetzlichen Mehrwertsteuer. Mit dem unterschriebenen Teilnahmeantrag werden die Teilnahmebedingungen sowie die allgemeinen Geschäftsbedingungen der Messe Sindelfingen GmbH & Co. KG anerkannt.

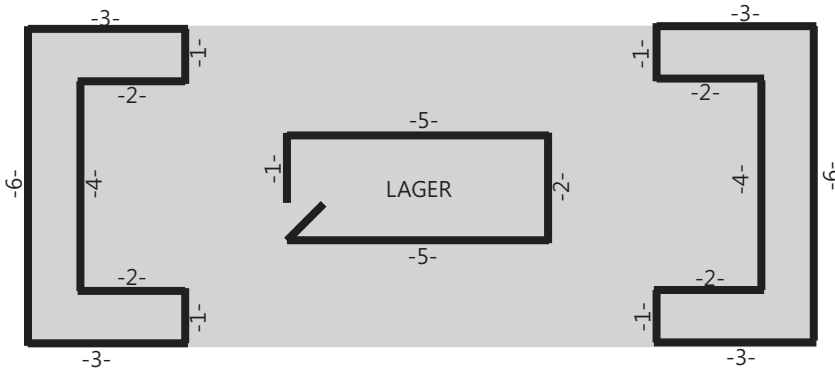
Ort, Datum

Vorname, Name

Stempel, rechtsverbindliche Unterschrift

Standübersicht Galerienplätze:

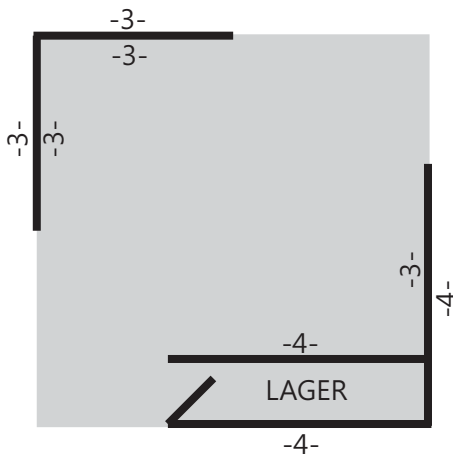
Galerienplatz G-PROFI 90



Preis: 7.350,00 €

90 qm Standfläche (4 Seiten offen)
Teppichboden Rips / Farbe: Anthrazit
57 lfm Wandfläche weiß, Höhe: 2,50 m
1 Türelement weiß
30 Strahler
1 Theke Hubert weiß
2 Z-Barhocker weiß
1 Wechselstromanschluss 3 KW
1 W-Lan Code

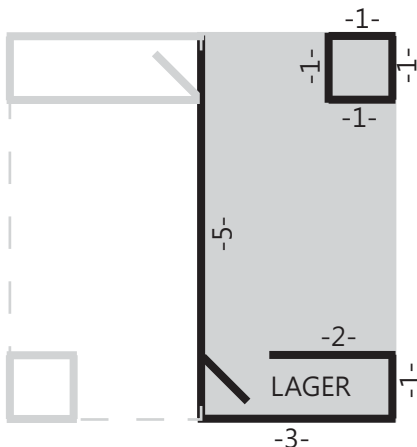
Galerienplatz G-PROFI 36



Preis: 3.450,00 €

36 qm Standfläche (4 Seiten offen)
Teppichboden Rips / Farbe: Anthrazit
27 lfm Wandfläche weiß, Höhe: 2,50 m
1 Türelement weiß
14 Strahler
1 Tisch 70x70 cm weiß
2 Kunststoffstühle anthrazit
2 Boards 100x30 cm weiß
1 Wechselstromanschluss 3 KW
1 W-Lan Code

Galerienplatz G-PROFI 18

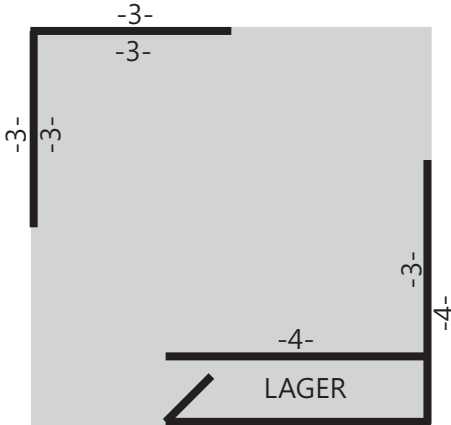


Preis: 1.850,00 €

18 qm Standfläche (3 Seiten offen)
Teppichboden Rips / Farbe: Anthrazit
15 lfm Wandfläche weiß, Höhe: 2,50 m
1 Türelement weiß
8 Strahler
1 Tisch 70x70 cm weiß
1 Kunststoffstuhl anthrazit
1 Board 100x30 cm weiß
1 Wechselstromanschluss 3 KW
1 W-Lan Code

Standübersicht Künstlerplätze:

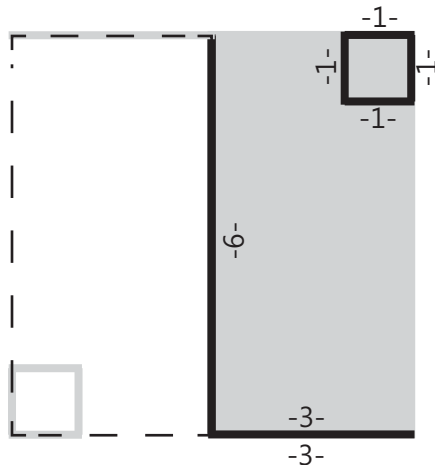
Künstlerplatz K-PROFI



Preis: 3.450,00 €

36 qm Standfläche (4 Seiten offen)
Teppichboden Rips / Farbe: Anthrazit
27 lfm Wandfläche weiß, Höhe: 2,50 m
1 Türelement weiß
14 Strahler
1 Tisch 70x70 cm weiß
2 Kunststoffstühle anthrazit
2 Boards 100x30 cm weiß
1 Wechselstromanschluss 3 KW
1 W-Lan Code

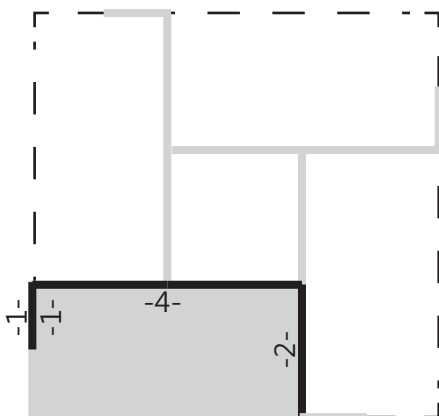
Künstlerplatz K-Tandem



Preis: 1.750,00 €

18 qm Standfläche (3 Seiten offen)
Teppichboden Rips / Farbe: Anthrazit
16 lfm Wandfläche weiß, Höhe: 2,50 m
8 Strahler
1 Tisch 70x70 cm weiß
1 Kunststoffstuhl anthrazit
1 Board 100x30 cm weiß
1 Wechselstromanschluss 3 KW

Künstlerplatz K-Quadrat

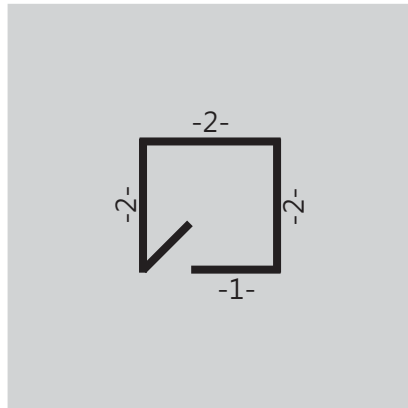


Preis: 980,00 €

9 qm Standfläche (3 Seiten offen)
Teppichboden Rips / Farbe: Anthrazit
8 lfm Wandfläche weiß, Höhe: 2,50 m
4 Strahler
1 Board 100x30 cm weiß
1 Wechselstromanschluss 3 KW

Standübersicht Skulpturenplätze:

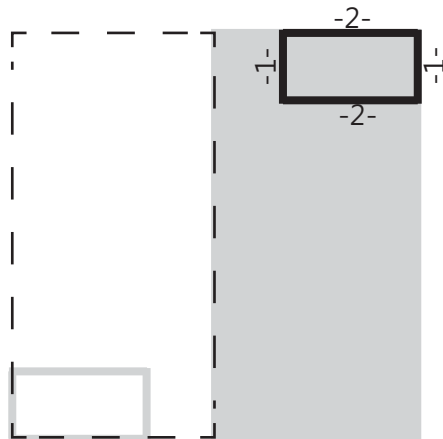
Skulpturenplatz S-Profi



Preis: 2.950,00 €

36 qm Standfläche (4 Seiten offen)
Teppichboden Rips / Farbe: Anthrazit
7 lfm Wandfläche weiß, Höhe: 2,50 m
1 Türelement weiß
4 Strahler
1 Theke Hubert weiß
2 Z-Barhocker weiß
2 Boards 100x30 cm weiß
1 Wechselstromanschluss 3 KW
1 W-Lan Code

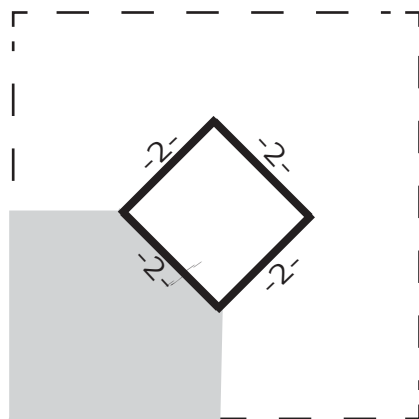
Skulpturenplatz S-Tandem



Preis: 1.550,00 €

18 qm Standfläche (3 Seiten offen)
Teppichboden Rips / Farbe: Anthrazit
6 lfm Wandfläche weiß, Höhe: 2,50 m
2 Strahler
1 Tisch 70x70 cm weiß
1 Kunststoffstuhl anthrazit
1 Board 100x30 cm weiß
1 Wechselstromanschluss 3 KW

Skulpturenplatz S-Quadrat



Preis: 850,00 €

9 qm Standfläche (3 Seiten offen)
Teppichboden Rips / Farbe: Anthrazit
2 lfm Wandfläche weiß, Höhe: 2,50 m
1 Strahler
1 Board 100x30 cm weiß
1 Wechselstromanschluss 3 KW

Ausstellerausweise

 Galerie / Künstler

 Straße

 Postleitzahl

 Ort

 Land

 Telefon inkl. Vorwahl

 Telefax

 Internet

 E-Mail

Bitte bestellen Sie auf diesem Formular die Gesamtzahl Ihrer benötigten Ausstellerausweise:

Die Anzahl der kostenlos zur Verfügung stehenden Ausweise beträgt pauschal 2 Ausweise pro Aussteller. Abhängig von der Standgröße erhalten Sie zusätzlich:

| Standgröße | Anzahl Ausstellerausweise |
|-----------------------|---------------------------|
| bei 18 m ² | + 1 |
| bei 36 m ² | + 2 |

Die über ihr Kontingent hinausgehenden benötigte Ausweise berechnen wir Ihnen mit 12,50 € inklusive der gesetzlichen Mehrwertsteuer pro Stück.

 Anzahl an Ausstellerausweisen (insgesamt)

 Für Abholung verantwortliche Person

Die Ausstellerausweise können während des Aufbaus an der Information im Foyer von der angegebenen Person abgeholt werden. Ein Versand der Ausstellerausweise im Vorfeld der Messe ist nicht möglich.

Sollten Sie keine Ausstellerausweise bestellen, so bereiten wir die Anzahl an Ausweisen vor, die Ihnen entsprechend der Standgröße zusteht. Abholberechtigt ist in diesem Fall der im Vertrag stehende Ansprechpartner.

 Ort, Datum

 Vorname, Name

 Stempel, rechtsverbindliche Unterschrift

Parkplatz-Bestellung

Galerie / Künstler

Straße

Postleitzahl

Ort

Land

Telefon inkl. Vorwahl

Telefax

Internet

E-Mail

Hiermit bestellen wir verbindlich:

Gesamtanzahl Einzelpreis

Parkplatz für PKW

20,00 €

Amtliches Kennzeichen: _____ (bitte angeben!)

Amtliches Kennzeichen: _____ (bitte angeben!)

Parkplatz für Kleinbus (bis 6,00 m Länge)

20,00 €

Amtliches Kennzeichen: _____ (bitte angeben!)

Amtliches Kennzeichen: _____ (bitte angeben!)

Vergabe der Parkplätze nach Eingang der Bestellung, da nur eine begrenzte Anzahl verfügbar ist.

Die Reservierung gilt für die Veranstaltung, nicht für den Auf- und Abbau.

Die Parkausweise können ab Mittwoch, 28. Februar 2018 an der Information im Foyer von der angegebenen Person abgeholt werden.

Für Abholung verantwortliche Person

Die Parkplätze werden 6-8 Wochen vor Messebeginn in Rechnung gestellt. Nur bei vorab beglichener Rechnung, hat der Aussteller Anspruch auf den Parkplatz. Eine Barzahlung vor Ort ist nicht mehr möglich.

Bei Nichtinanspruchnahme der Parkplätze erfolgt keine Kostenerstattung.

Verkehrsführung

Fahrzeuge und Anhänger müssen nach dem Ent- oder Beladen unverzüglich aus dem näheren Umfeld des Messegeländes gefahren werden und in der Warteschleife abgestellt werden. Bitte informieren Sie sich bei unserer Verkehrsführung.

Wichtiger Hinweis: an den Aufbau Tagen wird eine Kautions von 50,00 € fällig. Die erlaubte Entladezeit richtet sich nach Fahrzeuggröße und ist wie folgt gestaffelt:

| | |
|-------------|-----------|
| PKW | 1 Stunde |
| Transporter | 2 Stunden |
| LKW | 3 Stunden |

Unsere Preise beziehen sich auf die Dauer der Veranstaltung.

Preise zzgl. der gesetzlichen MwSt.

Ort, Datum

Vorname, Name

Stempel, rechtsverbindliche Unterschrift

Werbemittel

Galerie / Künstler

Straße

Postleitzahl

Ort

Land

Telefon inkl. Vorwahl

Telefax

Internet

E-Mail

Wir bestellen folgende Werbemittel zur Bewerbung der ART_e 2018:

- Plakate A3 Kostenlos
Anzahl: _____

- Flyer Kostenlos
Anzahl: _____

- Aufkleber für Werbemailings Kostenlos
ca. 4 cm x 5 cm
Anzahl: _____

- Einladungskarten für Ihre Kunden Kostenlos
Anzahl: _____
 - Mit Eindruck des Firmennamen oder Firmenlogo 30,00 €*
Anzahl: _____
Bestellung bis 31.10.2017.

- Werbebanner im Internet (www.arte-messe.de)
Anzahl Monate: _____ 40,00 €/Monat
Zeitraum: von _____ bis _____

* Eine Einladungskarte berechtigt zum kostenlosen Eintritt von 2 Personen an einem der Messetage.
Für die Einladungskarten mit Eindruck des Firmennamen oder Firmenlogo fällt, unabhängig von der bestellten Menge eine einmalige Gebühr von 30,00 € an.

**Bestellschluss ist der 31.10.2017. Bestellungen darüber hinaus werden nach Verfügbarkeit erfüllt.
Alle Preise verstehen sich zuzüglich der gesetzlichen Mehrwertsteuer.**

Ort, Datum

Vorname, Name

Stempel, rechtsverbindliche Unterschrift

Kostenloser Eintrag für Werbemaßnahmen (Print- und Onlinemedien)

Bitte füllen Sie das Formular gut leserlich aus. Für Mitaussteller reichen Sie bitte ein separates Formular (Kopie) ein.

Eintrag im Ausstellerverzeichnis

Galerie / Künstler

Straße

Postleitzahl

Ort

Land

Telefon inkl. Vorwahl

Telefax

Internet

E-Mail

Eintrag im Produktverzeichnis

Bitte nennen Sie hier Ihr Produktangebot. Mehrfachnennungen möglich.

| | | | | |
|---------------------------------------------|--------------------------------------|--------------------------------------------|-------------------------------------|-------------------------------------------|
| <input type="checkbox"/> Assemblagen | <input type="checkbox"/> Collagen | <input type="checkbox"/> FotoArt | <input type="checkbox"/> Malerei | <input type="checkbox"/> Zeichnungen |
| <input type="checkbox"/> Bildinstallationen | <input type="checkbox"/> Druckgrafik | <input type="checkbox"/> Grafik-Gestaltung | <input type="checkbox"/> Skulpturen | <input type="checkbox"/> Sonstiges: |

Bitte nennen Sie hier die ausgestellten Künstler am Messe-Stand:

- | | | |
|---------|---------|----------|
| 1. | 5. | 9. |
| 2. | 6. | 10. |
| 3. | 7. | 11. |
| 4. | 8. | 12. |

Eintrag im Ausstellerverzeichnis unter Buchstabe:

Die von Ihnen angegebene Homepage wird automatisch mit unserer Homepage verlinkt. Desweiteren werden wir auf Facebook (teilweise auch mit Fotos) über die Messe informieren. Sollten Sie dies nicht wünschen, so bitten wir um Benachrichtigung.

Ansonsten bitten wir Sie um Zusendung der Informationen und Fotos (mit Beschreibung) per Mail an: manuela.schabla@messe-sindelfingen.de

Einsendeschluss: 31.10.2017

Ort, Datum

Vorname, Name

Stempel, rechtsverbindliche Unterschrift

Teilnahmebedingungen

Der Aussteller ist verpflichtet sein Warenangebot so zu gestalten, dass die Wertigkeit und Qualität der ART_e gewährt und gefördert wird.

Um in das Zulassungsverfahren aufgenommen zu werden, hat der Antragssteller folgende Unterlagen bei der Messe Sindelfingen GmbH & Co. KG einzureichen:

- vollständig ausgefüllte Anmeldung
- Auflistung der vorgesehenen Künstler mit deren üblicher Kurzbeschreibung sowie jeweils ein Bilddokument

Über die Zulassung zur ART_e entscheidet der Beirat. Der Antragssteller wird schriftlich über die Zulassung informiert. Durch die Erteilung der Zulassung gilt die Anmeldung zur ART_e als verbindlich abgeschlossener Mietvertrag.

Mitglieder des Beirates

Dr. Hildegard Gräfe
Gräfe Art.Concept Galerie / Berlin

Marc Wöhr
Künstler & Galerist
URBAN ART GALLERY / Stuttgart

Reinhardt Grimm
Künstler / Berlin

Allgemeine Geschäftsbedingungen 1/2

Allgemeine Geschäftsbedingungen der Messe Sindelfingen GmbH & Co. KG

1. Vertragsschluss

Die Messe Sindelfingen GmbH & Co.KG erstellt für die jeweiligen Messeveranstaltungen einen Vordruck, auf dem der Aussteller einen Standplatz ordern kann. Diese Bestellung ist verbindlich. Sie kann nur innerhalb einer Frist von 14 Tagen nach Absenden der Bestellung widerrufen werden. Mit der Bestellung verpflichtet sich der Aussteller, die gesetzlichen, arbeits- und gewerberechtlichen Vorschriften, besonders für Umweltschutz, Feuerschutz, Unfallverhütung, Firmenbezeichnung und Preisauszeichnung einzuhalten. Mit Eingang der Anmeldungsbestätigung oder mit Eingang der Rechnung beim Kunden ist der Vertrag zwischen dem Kunden und Messe Sindelfingen GmbH & Co.KG zustande gekommen.

2. Auswahlkriterien

Der einzelne Aussteller hat keinen Anspruch auf Vertragsschluss. Über die Zulassung der Aussteller und der einzelnen Ausstellungsgegenstände entscheidet die Messe Sindelfingen GmbH & Co.KG. Die Messe Sindelfingen GmbH & Co.KG ist berechtigt, aus konzeptionellen Gründen eine Beschränkung der angemeldeten Ausstellungsgegenstände sowie eine Veränderung der angemeldeten Fläche vorzunehmen. Die Messe Sindelfingen GmbH & Co.KG kann aus sachlich gerechtfertigten Gründen, insbesondere wenn der zur Verfügung stehende Platz nicht ausreicht, einzelne Aussteller und Anbieter von der Teilnahme ausschließen. Sie kann, wenn es für die Erreichung des Veranstaltungszweckes erforderlich ist, die Veranstaltung auf bestimmte Aussteller-, Anbieter- und Besuchergruppen beschränken. Es besteht kein Konkurrenzschutz für den einzelnen Aussteller. Der Aussteller verpflichtet sich, ausschließlich angemeldete und von der Messe Sindelfingen GmbH & Co.KG zugelassene Waren auszustellen. Die erteilte Anmeldungsbestätigung kann von der Messe Sindelfingen GmbH & Co.KG vor Beginn der Veranstaltung widerrufen werden, wenn die Voraussetzung für die Erteilung beim Aussteller nicht oder nicht mehr gegeben sind. Soweit es aus tatsächlichen oder rechtlichen Gründen erforderlich ist, ist die Messe Sindelfingen GmbH & Co.KG berechtigt, eine Änderung der Bestellung des Ausstellers in Bezug auf Ausstellungsgegenstände oder Fläche etc. vorzunehmen. Dieses wird dem Aussteller mitgeteilt.

3. Zahlungsbedingungen

Die Messe Sindelfingen GmbH & Co.KG kann vom Vertrag zurücktreten, wenn trotz Mahnung die Rechnung vom Aussteller nicht fristgerecht bezahlt wird und er sich im Zahlungsverzug befindet. Es gelten die gesetzlichen Verzugszinsen. Die Messe Sindelfingen GmbH & Co.KG kann nach verboglicher Mahnung und bei entsprechender Ankundigung über nicht voll bezahlte Stände anderweitig verfügen. Sie kann in diesem Falle die Überlassung des Standes und die Ausgabe der Aussteller-Ausweise verweigern. Die Messe Sindelfingen GmbH & Co.KG behält sich für diesen Fall vor, den durch den Rücktritt entstehenden Schaden gegenüber dem Aussteller geltend zu machen. In jedem Fall ist der Aussteller zu einem pauschalen Schadensersatz von 25 % der vereinbarten Standmiete verpflichtet aufgrund der bis dahin entstandenen Kosten der Messe Sindelfingen GmbH & Co.KG. Für alle nicht erfüllten Verpflichtungen und den daraus entstehenden Kosten steht der Messe Sindelfingen GmbH & Co.KG an den eingebrachten Messe-/Ausstellungsgegenständen das Vermieter-Pfandrecht zu. Die Messe Sindelfingen GmbH & Co.KG haftet nicht für unverschuldete Beschädigungen und Verluste der Pfandgegenstände und kann nach schriftlicher Ankundigung diese freihändig verkaufen. Es wird dabei vorausgesetzt, dass alle vom Aussteller eingebrachten Gegenstände unbeschränktes Eigentum des Ausstellers sind.

4. Sorgfaltspflichten des Ausstellers

Der Aussteller hat bei Durchführung der Messeveranstaltung darauf zu achten und zu sorgen, dass er und seine eingesetzten Hilfspersonen die anderen Teilnehmer und Besucher Kunden der Veranstaltung nicht behindern und dass durch ihn und seine Hilfspersonen die Durchführung der Veranstaltung nicht gestört wird. Soweit durch den einzelnen Aussteller Störungen hervorgerufen werden, ist die Messe Sindelfingen GmbH & Co.KG berechtigt, entsprechende Maßnahmen zur Abhilfe zu ergreifen. Diese Maßnahmen können bei Zuwiderhandlungen des Ausstellers in einem Platzverweis enden. Die Messe Sindelfingen GmbH & Co.KG behält sich in einem solchen Fall das Recht vor, mit sofortiger Wirkung von sämtlichen Verträgen mit dem diesbezüglichen Aussteller zurückzutreten.

5. Höhere Gewalt

Die Messe Sindelfingen GmbH & Co.KG haftet nicht für unvorhergesehene Ereignisse, die eine planmäßige Abhaltung der Messe/Ausstellung unmöglich machen und nicht von der Messe Sindelfingen GmbH & Co.KG zu vertreten sind. In diesem Fall ist sie berechtigt, die Veranstaltung vor Eröffnung abzusagen oder zeitlich zu verlegen oder zu verkürzen. Muss die Absage mehr als 6 Wochen, längstens jedoch 3 Monate vor dem festgesetzten Beginn erfolgen, werden 25% der Standmiete als Kostenbeitrag erhoben. Erfolgt die Absage in den letzten 6 Wochen vor Beginn, erhöht sich der Kostenbeitrag auf 50 %. Außerdem sind die auf Veranlassung des Ausstellers bereits entstandenen Kosten zu entrichten. Muss die Messe/Ausstellung infolge höherer Gewalt oder auf behördliche Anordnung geschlossen werden, sind die Standmiete und alle vom Aussteller zu tragenden Kosten in voller Höhe zu bezahlen. Bei einer zeitlichen Verlegung der Messe/Ausstellung kann der Aussteller Entlassung aus dem Vertrag beanspruchen, sofern er nachweist, dass sich dadurch eine Terminüberschneidung mit einer anderen, von ihnen bereits fest belegten Messe/Ausstellung ergibt. Im Falle einer Verkürzung der Veranstaltung ist der Aussteller nicht berechtigt, Entlassung aus dem Vertrag zu verlangen oder eine Ermäßigung der Standmiete. In allen Fällen entscheidet die Messe Sindelfingen GmbH & Co.KG allein. Eine Bekanntgabe der Entscheidung erfolgt so frühzeitig wie möglich. Schadenersatzansprüche sind in jedem Fall für beide Teile ausgeschlossen.

6. Rücktritt

Wird nach verbindlicher Anmeldung oder nach erfolgter Zulassung ausnahmsweise von der Messe Sindelfingen GmbH & Co.KG ein Rücktritt zugestanden, so sind bei Kündigung bis 6 Monate vor Veranstaltung 33 %, bis 3 Monate vor Veranstaltung 66 % und 6 Wochen vor Veranstaltung 100 % der Miete als Kostenentschädigung sowie die auf Veranlassung des Ausstellers bereits entstandenen Kosten aus bereits erteilten Aufträgen zu entrichten. Dem Aussteller wird im konkreten Fall ausdrücklich das Recht eingeräumt, den Nachweis zu führen, dass der Messe Sindelfingen GmbH & Co.KG kein oder ein niedrigerer Schaden entstanden ist. Das Rücktrittsverlangen kann nur schriftlich erfolgen. Der Rücktritt ist nur dann rechtswirksam vereinbart, wenn die Messe Sindelfingen GmbH & Co.KG ebenfalls schriftlich eingewilligt hat. Die Messe Sindelfingen GmbH & Co.KG kann die Entlassung davon abhängig machen, dass der gemietete Stand anderweitig vermietet werden kann. Neuvermietung entspricht einer Entlassung aus dem Vertrag, jedoch hat evtl. der Erstaussteller die Differenz zwischen der tatsächlichen und der erzielten Miete zu tragen, zuzüglich der sich aus Absatz 1 ergebenden Beträge. Kann der Stand nicht anderweitig vermietet werden, so ist die Messe Sindelfingen GmbH & Co.KG berechtigt, im Interesse des Gesamtbildes einen anderen Aussteller auf den nicht bezogenen Stand zu verlegen oder den Stand in anderer Weise auszufüllen. In diesem Falle hat der Mieter keinen Anspruch auf Minderung der Standmiete. Die entstehenden Kosten für Dekoration bzw. Ausfüllung des nicht bezogenen Standes gehen zu Lasten des Mieters.

7. Standeinteilung

Die Standeinteilung erfolgt durch die Messe Sindelfingen GmbH & Co.KG nach Gesichtspunkten, die durch das Konzept und das Messe- und Ausstellungsthema gegeben sind, wobei das Eingangsdatum der Anmeldung nicht maßgebend ist. Besondere Wünsche des Ausstellers werden nach Möglichkeit berücksichtigt. Die Standeinteilung wird schriftlich, im Regelfall gleichzeitig mit der Zulassung und der Bekanntgabe der Hallen- und Standnummer mitgeteilt. Beanstandungen müssen innerhalb von 8 Tagen nach Erhalt der Standeinteilung schriftlich erfolgen. Der Aussteller muss damit rechnen, dass aus technischen Gründen eine geringfügige Beschränkung des zugeteilten Standes erforderlich ist. Diese darf in der Breite und Tiefe höchstens je 10 cm betragen und berechtigt nicht zur Minderung der Standmiete. Das gilt nicht für ausdrücklich als Fertig- oder Systemstand angemeldete Stände.

Eine Verlegung des Standes darf nur aus zwingenden Gründen erfolgen. Die Messe Sindelfingen GmbH & Co.KG hat dem betroffenen Aussteller einen möglichst gleichwertigen Stand/Fläche zu geben.

8. Untervermietung an Dritte

Die Untervermietung an Dritte durch den Aussteller ist nicht gestattet. In Ausnahmefällen kann die Untervermietung von der Messe Sindelfingen GmbH & Co.KG genehmigt werden. Die Mitaufnahme eines Mitausstellers ist gebührenpflichtig. Bei einer nicht genehmigten Untervermietung bzw. Weitergabe des Standes sind vom Aussteller, sofern die Messe Sindelfingen GmbH & Co.KG nicht Räumung der durch den Untermieter belegten Fläche verlangt, 50 % der Standmiete zusätzlich zu entrichten.

9. Gesamtschuldnerische Haftung

Mieten mehrere Aussteller gemeinsam einen Stand, so haftet jeder von ihnen als Gesamtschuldner. Sie haben einen gemeinsamen Vertreter in der Anmeldung zu benennen. Dieser ist gegenüber der Messe Sindelfingen GmbH & Co.KG handlungsbevollmächtigt und an diesen erfolgt die Rechnungsstellung.

Allgemeine Geschäftsbedingungen 2/2

10. Gestaltung und Ausstattung der Stände

Am Stand sind für die gesamte Dauer der Veranstaltung in einer für jedermann erkennbaren Weise Name und Anschrift des Standinhabers anzubringen. Die Ausstattung der Stände im Rahmen des gegebenenfalls von der Messe Sindelfingen GmbH & Co.KG gestellten einheitlichen Aufbaus ist Sache des Ausstellers. Die Richtlinien der Messe Sindelfingen GmbH & Co.KG sind im Interesse eines guten Gesamtbildes zu befolgen. Bei eigenem Standaufbau kann verlangt werden, dass maßgerechte Entwürfe vor Beginn der Arbeiten der Messe Sindelfingen GmbH & Co.KG zur Genehmigung vorgelegt werden. Der Einsatz von Fertig- oder Systemständen ist in der Anmeldung ausdrücklich zu vermerken. Die mit der Gestaltung bzw. dem Aufbau beauftragten Firmen sind der Messe Sindelfingen GmbH & Co.KG bekannt zu geben. Eine Überschreitung der Standbegrenzung ist in jedem Falle unzulässig. Eine Überschreitung der vorgeschriebenen Aufbauhöhe bedarf der ausdrücklichen Genehmigung der Messe Sindelfingen GmbH & Co.KG. Die Messe Sindelfingen GmbH & Co.KG kann verlangen, dass Messe-/Ausstellungsstände, deren Aufbau nicht genehmigt ist bzw. nicht den Ausstellungsbedingungen entsprechen, geändert oder entfernt werden. Kommt der Aussteller der schriftlichen Aufforderung innerhalb 24 Stunden nicht nach, so kann die Entfernung oder Änderung durch die Messe Sindelfingen GmbH & Co.KG auf Kosten des Ausstellers erfolgen. Muss aus dem gleichen Grunde der Stand geschlossen werden, so ist ein Anspruch auf Rückerstattung der Standmiete nicht gegeben.

11. Werbung

Werbung jeder Art, insbesondere die Verteilung von Werbeprospektiven und die Ansprache von Besuchern, ist nur innerhalb des Standes gestattet. Der Betrieb von Lautsprecheranlagen, Musik-/Lichtbilderdarstellungen und AV-Medien jeder Art – auch zu Werbezwecken – durch den Aussteller bedarf ausdrücklicher Genehmigung und ist rechtzeitig anzumelden. Die Vorführungen von Maschinen, akustischen Geräten, von Lichtbildgeräten und Moden, auch zu Werbezwecken, kann im Interesse der Aufrechterhaltung eines geordneten Messe-/Ausstellungsbetriebes auch nach bereits erteilter Genehmigung eingeschränkt oder widerrufen werden.

12. Aufbau

Der Aussteller ist verpflichtet, den Stand innerhalb der Fristen, die gesondert bekannt gegeben werden, aufzubauen. Ist mit dem Aufbau des Standes am Tage vor der Eröffnung bis 12 Uhr nicht begonnen worden, so kann die Messe Sindelfingen GmbH & Co.KG über den Stand anderweitig verfügen. Der Aussteller haftet der Messe Sindelfingen GmbH & Co.KG in diesem Falle für die vereinbarte Standmiete und darüber hinaus für weitere entstehende Kosten. Schadenersatzansprüche durch den Aussteller sind in jedem Falle ausgeschlossen. Alle für den Aufbau verwendeten Materialien müssen den gesetzlichen Vorschriften entsprechen.

13. Ausweise

Jeder Aussteller erhält entsprechend der Größe seines Standes für das erforderliche Stand- und Bedienungspersonal Ausweise. Die jeweilige Anzahl ist dem Formblatt „Wichtige Informationen“ zu entnehmen. Bei nachgewiesenem Bedarf können zusätzliche Ausweise kostenpflichtig ausgegeben werden. Bei Missbrauch wird der Ausweis entschädigungslos entzogen. Für die Zeit des Auf- und Abbaus bleibt die Ausgabe von Arbeitsausweisen vorbehalten.

14. Betrieb des Standes

Der Aussteller ist verpflichtet, den Stand während der ganzen Dauer der Messe/Ausstellung mit den angemeldeten Waren zu belegen und, sofern der Stand nicht ausdrücklich als Repräsentationsstand vermietet ist, mit sachkundigem Personal besetzt zu halten. Die Reinigung der Stände obliegt dem Aussteller und muss täglich nach Messe-/Ausstellungsschluss vorgenommen werden. Dem Aussteller ist vorgeschrieben, Abfall zu vermeiden und Müll zu trennen nach verwertbaren Stoffen. Zusätzliche Entsorgungskosten werden nach dem Verursacherprinzip berechnet.

15. Abbau

Kein Stand darf vor Beendigung der Messe/Ausstellung ganz oder teilweise geräumt werden. Zuwiderhandelnde Aussteller müssen eine Vertragsstrafe in Höhe der halben Standmiete bezahlen. Die Messe-/Ausstellungsgegenstände dürfen nach Beendigung der Messe/Ausstellung nicht abtransportiert werden, wenn die Messe Sindelfingen GmbH & Co.KG ihr Pfandrecht geltend gemacht hat. Diese Geltendmachung des Pfandrechts ist gegenüber den im Stand anwesenden Vertretern des Standinhabers durch die Messe Sindelfingen GmbH & Co.KG mündlich auszusprechen. Werden trotzdem die Messe-/Ausstellungsgegenstände entfernt, so gilt dies als Bruch des Pfandrechts. Für Beschädigungen des Fußbodens, der Wände und des mes- oder leihweise zur Verfügung gestellten Materials haftet der Aussteller. Die Messe-/Ausstellungsfläche ist im Zustand, wie übernommen, spätestens zu dem für die Beendigung des Abbaus festgesetzten Termin, zurückzugeben. Aufgebrachtes Material und Beschädigungen sind einwandfrei zu beseitigen. Andernfalls ist die Messe Sindelfingen GmbH & Co.KG berechtigt, diese Arbeiten auf Kosten des Ausstellers ausführen zu lassen. Weitergehende Ansprüche auf Schadenersatz bleiben davon unberührt. Nach dem für den Abbau festgesetzten Termin nicht abgebaute Stände oder nicht abgefahrene Messe-/Ausstellungsgegenstände werden von der Messe Sindelfingen GmbH & Co.KG auf Kosten des Ausstellers entfernt und unter Ausschluss der Haftung für Verlust und Beschädigung eingelagert.

16. Anschlüsse

Allgemeinstrom geht zu Lasten der Messe Sindelfingen GmbH & Co.KG. Soweit vom Aussteller Anschlüsse gewünscht werden, sind diese bei der Anmeldung auf dem hierfür vorgesehenen Formular zu bestellen. Einrichtung und Verbrauch gehen zu Lasten des Ausstellers. Sämtliche Installationen dürfen bis zum Standanschluss nur von den von der Messe Sindelfingen GmbH & Co.KG zugelassenen Firmen ausgeführt werden. Diese erhalten alle Aufträge durch Vermittlung und mit Zustimmung der Messe Sindelfingen GmbH & Co.KG und erteilen Rechnung für Installation und Verbrauch direkt unter Einhaltung der von der Messe Sindelfingen GmbH & Co.KG bekannt gegebenen Richtsätze. Anschlüsse und Geräte, die den einschlägigen Bestimmungen – insbesondere des VDE und des örtlichen EVU – nicht entsprechen, oder deren Verbrauch höher ist als gemeldet, können auf Kosten des Ausstellers von der Messe Sindelfingen GmbH & Co.KG entfernt oder außer Betrieb gesetzt werden. Der Standinhaber haftet für alle Schäden, die durch Benutzung nicht gemeldeter und nicht von den Messe-/Ausstellungsinstallateuren ausgeführter Anschlüsse entstehen. Die Messe Sindelfingen GmbH & Co.KG haftet nicht für Unterbrechungen oder Leistungsschwankungen der Strom-, Wasser/Abwasser-, Gas- und Druckluftversorgung.

17. Haftung

Die allgemeine Bewachung des Geländes und der Hallen übernimmt die Messe Sindelfingen GmbH & Co.KG ohne Haftung für Verluste oder Beschädigungen. Für die Beaufsichtigung und Bewachung des Standes ist der Aussteller selbst verantwortlich. Dies gilt auch während der Auf- und Abbaueiten. Sonderwachen sind nur mit Vertragsfirmen der Messe Sindelfingen GmbH & Co.KG zulässig. Die Messe Sindelfingen GmbH & Co.KG übernimmt keine Haftung für Schäden an Messe-/Ausstellungsgegenständen und an der Standausrüstung sowie Folgeschäden. Soweit der Messe Sindelfingen GmbH & Co.KG ein Verschulden nachgewiesen werden kann, wird die Haftung auf Vorsatz und grobe Fahrlässigkeit beschränkt.

18. Fotografieren – Zeichnen – Filmen

Das gewerbemäßige Fotografieren, Zeichnen und Filmen innerhalb des Messe-/Ausstellungsgeländes ist nur den von der Messe Sindelfingen GmbH & Co.KG zugelassenen Unternehmen/Personen gestattet.

19. Hausordnung

Die Messe Sindelfingen GmbH & Co.KG übt das Hausrecht im Messe-/Ausstellungsgelände aus. Sie kann eine Hausordnung erlassen. Aussteller und ihre Mitarbeiter dürfen das Gelände und die Hallen erst eine Stunde vor Beginn der Messe/Ausstellung betreten. Sie müssen Hallen und Gelände spätestens eine Stunde nach Schluss der Messe-/Ausstellung verlassen haben. Übernachtung im Gelände ist verboten.

20. Verwirkungsklausel

Ansprüche der Aussteller gegen die Messe Sindelfingen GmbH & Co.KG, die nicht spätestens 2 Wochen nach Schluss der Messe-/Ausstellung schriftlich geltend gemacht werden, sind verwirkt.

21. Änderungen

Von den Messe- und Ausstellungsbedingungen abweichende Abmachungen bedürfen zu ihrer Rechtswirksamkeit der Schriftform.

22. Erfüllungsort und Gerichtsstand

Erfüllungsort und Gerichtsstand ist der Sitz der Messe Sindelfingen GmbH & Co.KG in Sindelfingen.